



DONICE BETONOWE

DONICE BETONOWE

Donice betonowe to znacznie więcej niż zwykłe pojemniki na rośliny – to solidne, a zarazem stylowe elementy aranżacyjne, które podkreślają charakter przestrzeni i nadają jej nowoczesnej elegancji. Dzięki swojej masywnej formie i minimalistycznemu wyglądowi doskonale wpisują się w aktualne trendy architektoniczne, stając się integralną częścią wystroju zarówno wewnątrz, jak i przestrzeni zewnętrznych. Duże donice betonowe świetnie prezentują się w nowoczesnych salonach, loftach czy biurach, a także przed wejściami do budynków, na tarasach, patio oraz w ogrodach, gdzie wprowadzają harmonijne połączenie surowości betonu z naturalną zielenią roślin.

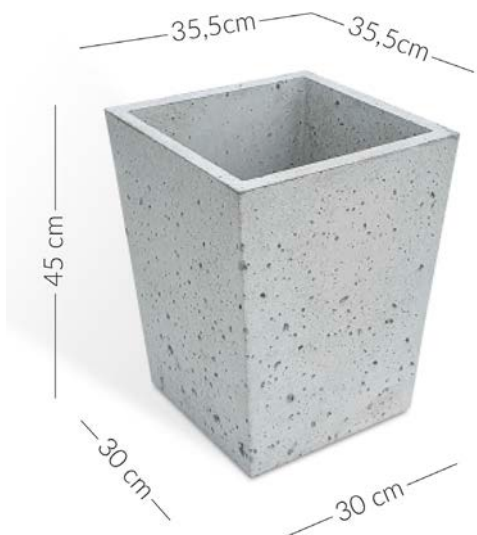
Ich uniwersalność sprawia, że mogą być wykorzystywane na wiele sposobów aranżacyjnych. Ustawione pojedynczo stanowią efektywny punkt centralny przestrzeni, natomiast rozmieszczone w szeregu doskonale spełniają funkcję naturalnych granic między poszczególnymi strefami użytkowymi. W ten sposób tworzą estetyczną, zieloną alternatywę dla tradycyjnych murków, barierek czy ogrodzeń, nie ograniczając przy tym wizualnie przestrzeni.



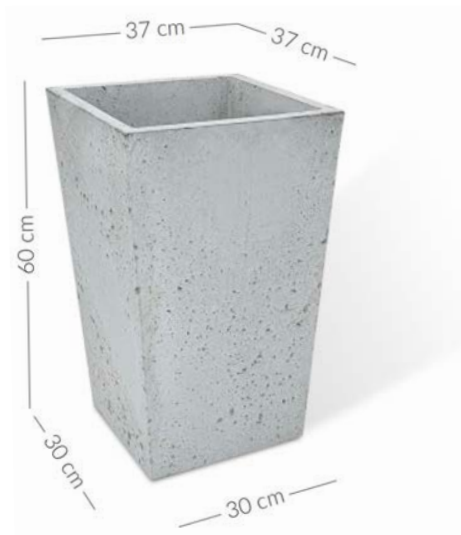
To rozwiązanie szczególnie cenione w przestrzeniach publicznych, takich jak place, deptaki czy tereny przy biurowcach, gdzie liczy się zarówno trwałość, jak i spójność wizualna.

Donice betonowe wyróżniają się również wyjątkową odpornością na warunki atmosferyczne, co czyni je inwestycją na lata. Są stabilne, łatwe w utrzymaniu i doskonale chronią system korzeniowy roślin przed przegrzewaniem oraz mrozem. Dzięki temu stanowią idealny wybór dla osób poszukujących trwałych, estetycznych i funkcjonalnych elementów wyposażenia ogrodu, tarasu czy przestrzeni miejskiej, które łączą w sobie nowoczesny design z praktycznym zastosowaniem.





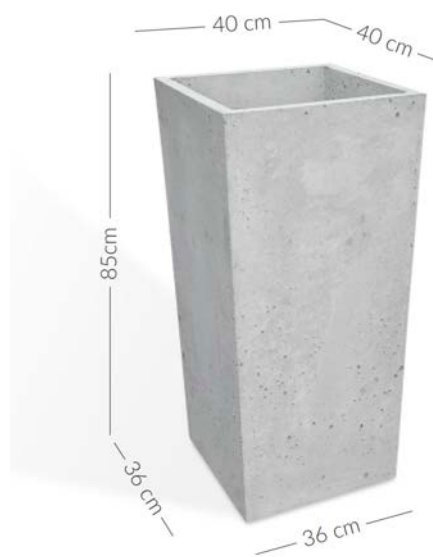
TYP / TYPE 45
WAGA WEIGHT / GEWICHT 55 KG



TYP / TYPE 60
WAGA WEIGHT / GEWICHT 64 KG



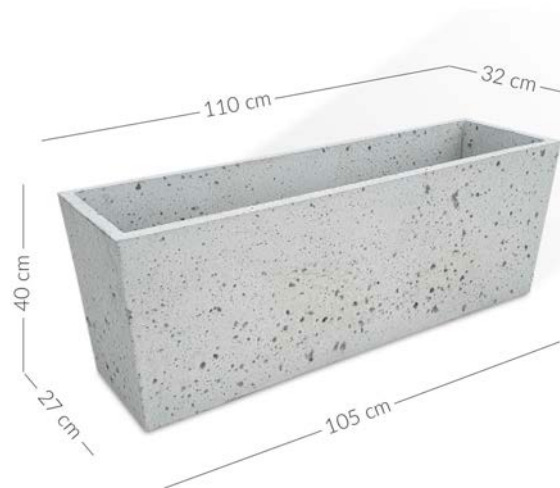
TYP / TYPE 85
WAGA WEIGHT / GEWICHT 90 KG



TYP / TYPE 85II
WAGA WEIGHT / GEWICHT 107 KG



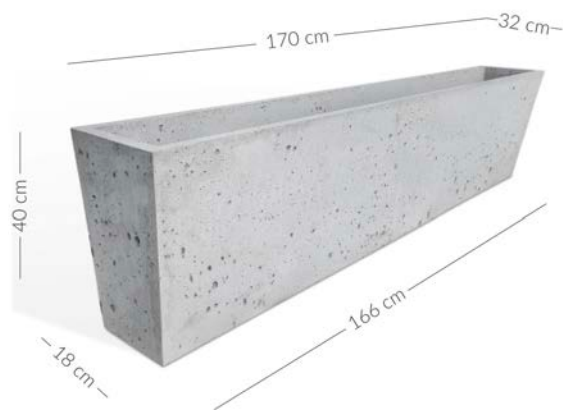
TYP / TYPE 1020
WAGA WEIGHT / GEWICHT 20 KG



TYP / TYPE 110
WAGA WEIGHT / GEWICHT 110 KG



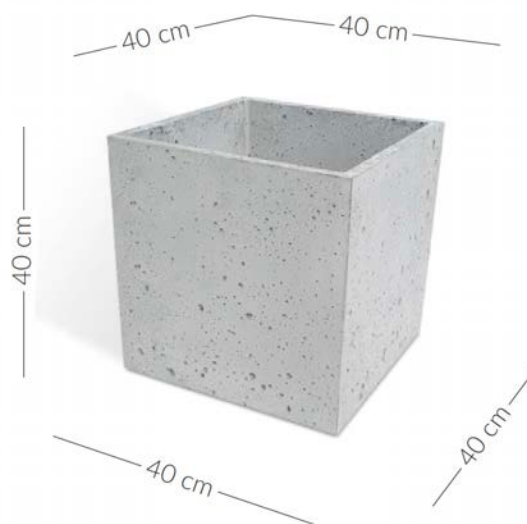
TYP / TYPE 130
WAGA WEIGHT / GEWICHT 110 KG



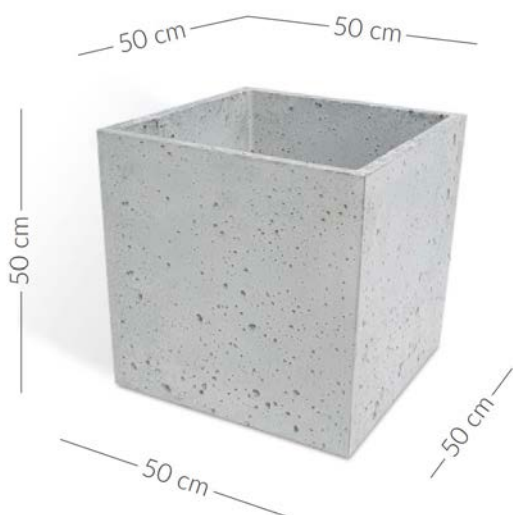
TYP / TYPE 170
WAGA WEIGHT / GEWICHT 110 KG



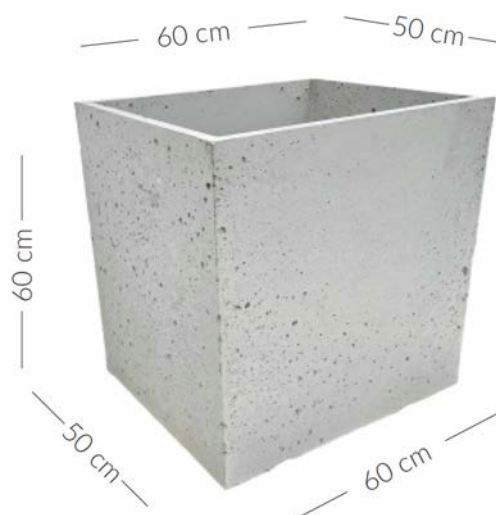
TYP / TYPE 5030
WAGA WEIGHT / GEWICHT 40 KG



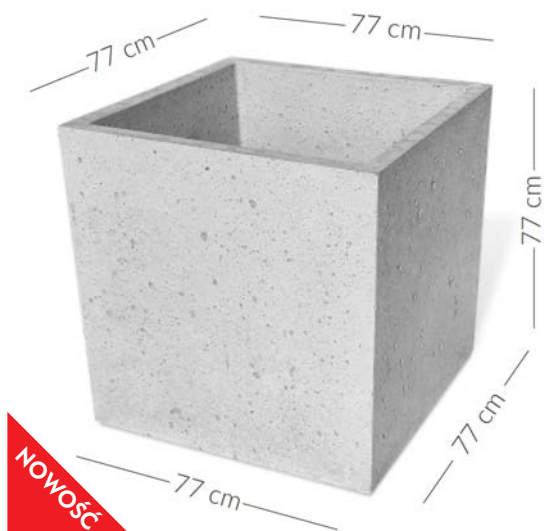
TYP / TYPE 40
WAGA WEIGHT / GEWICHT 55 KG



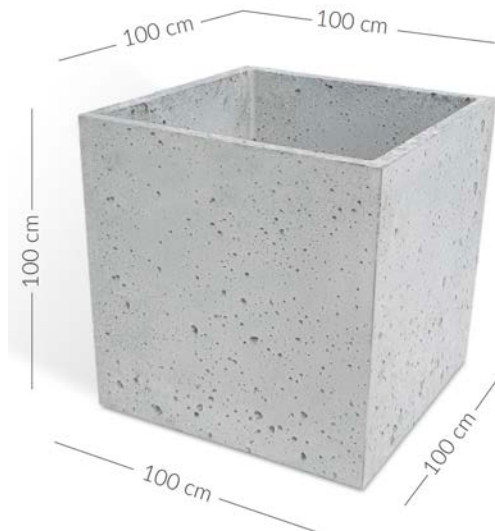
TYP / TYPE 50
WAGA WEIGHT / GEWICHT 70 KG



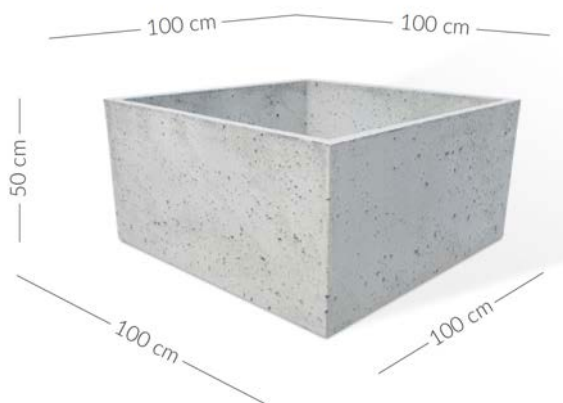
TYP / TYPE 56
WAGA WEIGHT / GEWICHT 130 KG



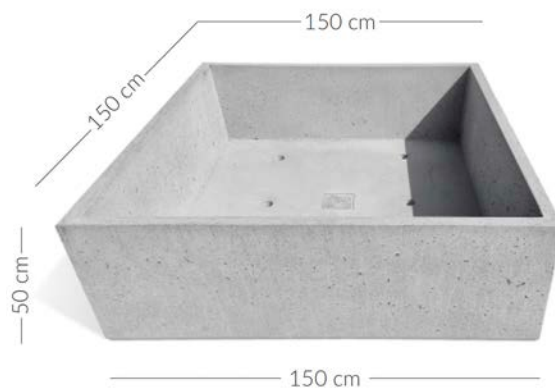
TYP / TYPE 77
WAGA WEIGHT / GEWICHT 420 KG



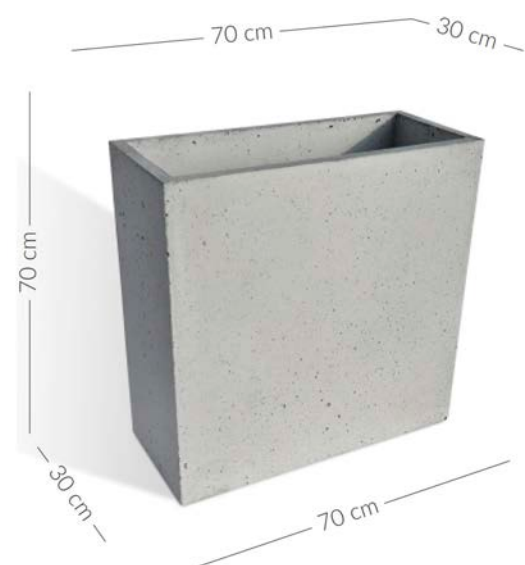
TYP / TYPE 100
WAGA WEIGHT / GEWICHT 700 KG



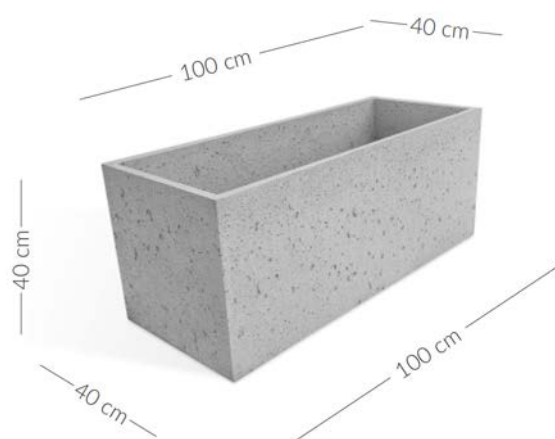
TYP / TYPE 1050
WAGA WEIGHT / GEWICHT 330 KG



TYP / TYPE 1500
WAGA WEIGHT / GEWICHT 770 KG



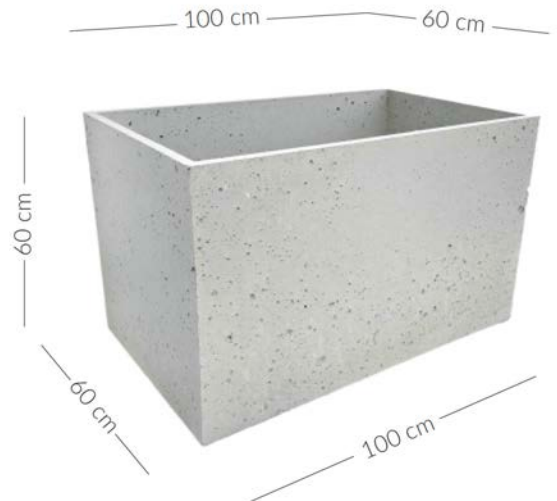
TYP / TYPE 70
WAGA WEIGHT / GEWICHT 110 KG



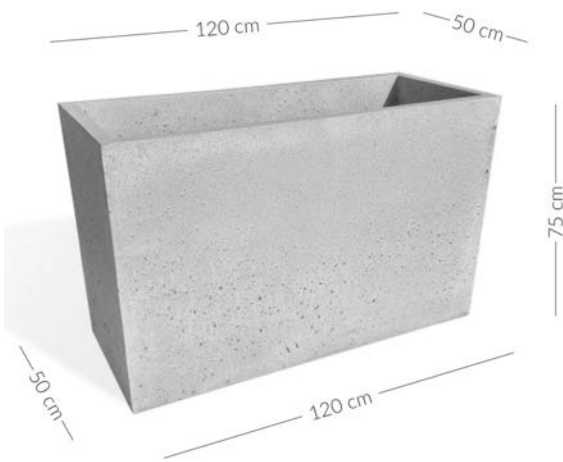
TYP / TYPE 140
WAGA WEIGHT / GEWICHT 110 KG



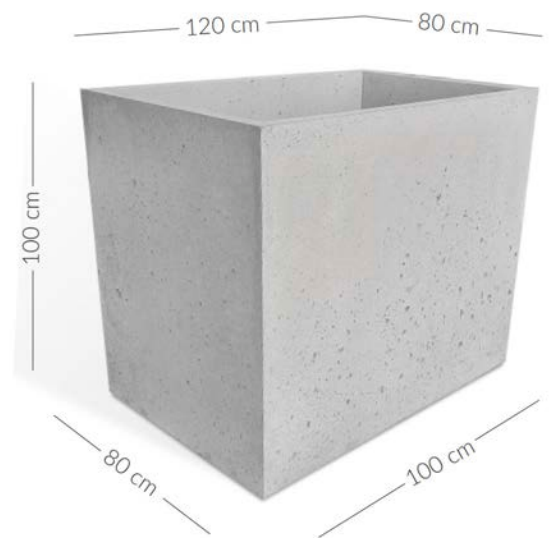
TYP / TYPE 150
WAGA WEIGHT / GEWICHT 140 KG



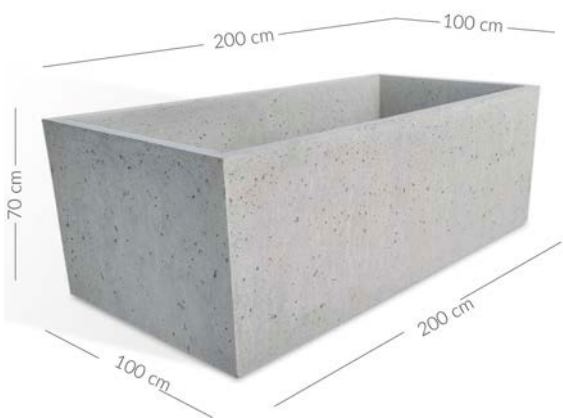
TYP / TYPE 160
WAGA WEIGHT / GEWICHT 225 KG



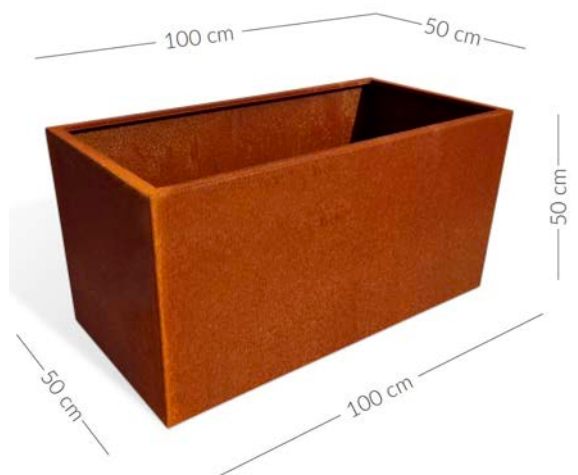
TYP / TYPE 175
WAGA WEIGHT / GEWICHT 400 KG



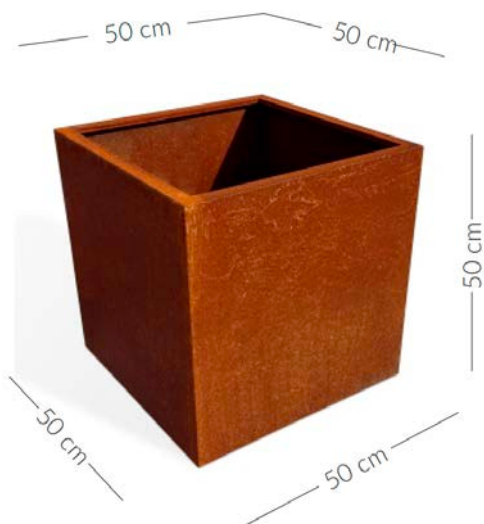
TYP / TYPE 120
WAGA WEIGHT / GEWICHT 770 KG



TYP / TYPE 200
WAGA WEIGHT / GEWICHT 1000 KG



TYP / TYPE 150 CORTEN
WAGA WEIGHT / GEWICHT 16 KG



TYP / TYPE 50 CORTEN
WAGA WEIGHT / GEWICHT 25 KG



TYP / TYPE 35
WAGA WEIGHT / GEWICHT 30 KG



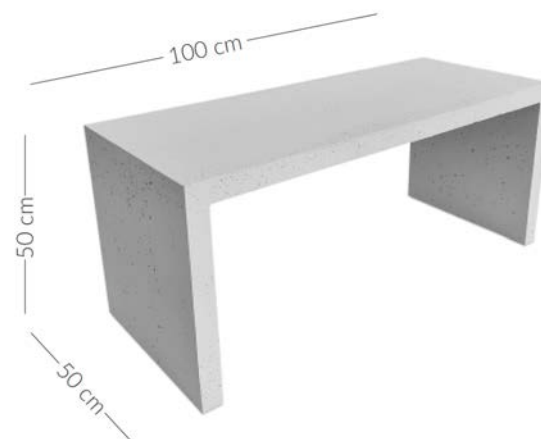
TYP / TYPE 45
WAGA WEIGHT / GEWICHT 50 KG



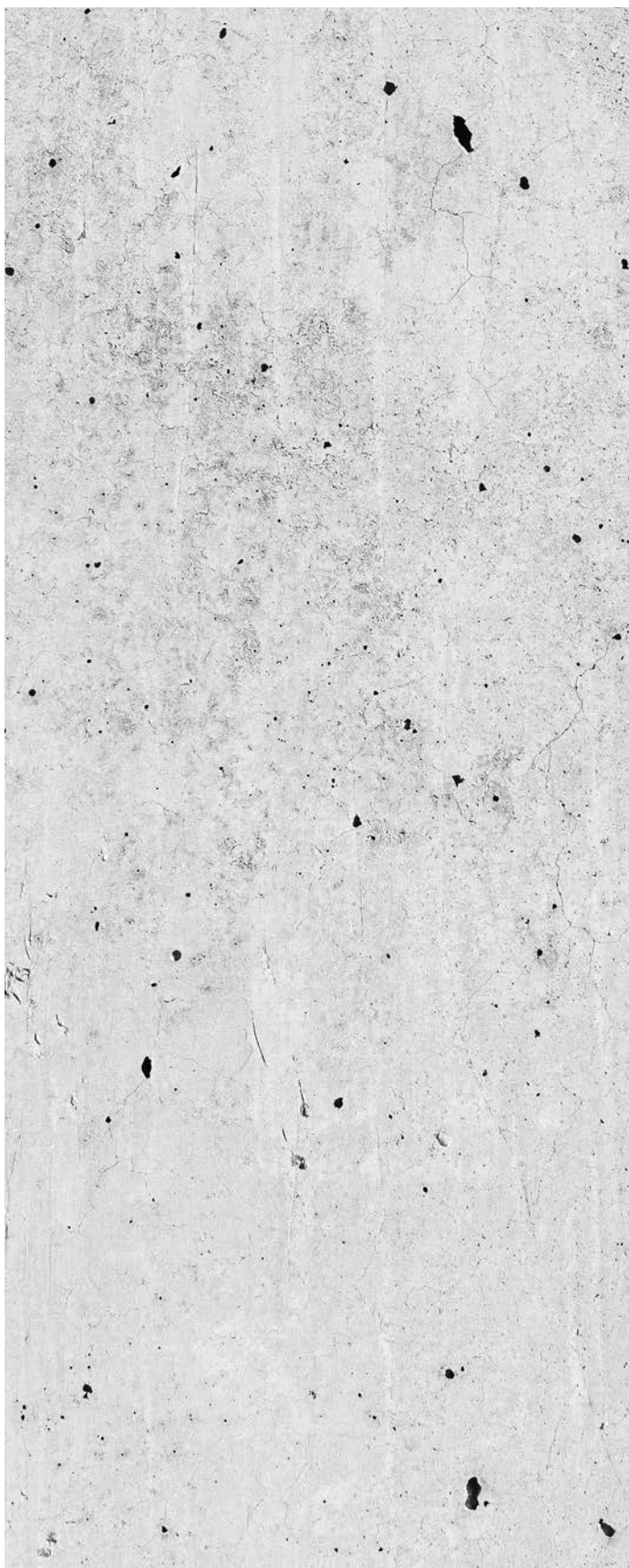
TYP / TYPE 55
WAGA WEIGHT / GEWICHT 65 KG



TYP / TYPE 20
WAGA WEIGHT / GEWICHT 500 KG



ŁAWKA / BENCH / BANK
TYP / TYPE 150
WAGA WEIGHT / GEWICHT 125 KG



SPRZEDAŻ PREFABRYKATÓW BETONOWYCH
DORADZTWO TECHNICZNE
PRODUKCJA NA ZAMÓWIENIE

FENSIBET Sp. z o.o.
ul. Kresowa 29
05-300 Mińsk Mazowiecki
NIP 8222416194
KRS 0001171525

+48 **572 008 009**
+48 **572 230 280**
biuro@fensibet.pl